



REHAU[®]

AWASCHACHT DN 315/ DN 400
Cămine de curățire și inspecție



Program de livrări PL 293.200 RO

Ne rezervăm dreptul de a face modificări tehnice

Sisteme de cămine pentru rețele de canalizare

AWASCHACHT DN 315 / DN 400

evitând greșelile
faceți economie!



Problema:

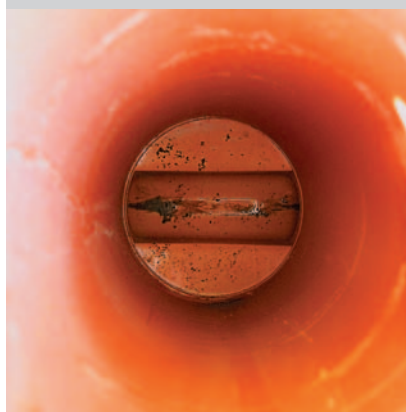
- În trecut se foloseau cămine de vizitare fabricate de obicei din materiale casante, expuse uzurii prin coroziune.
- Normele tehnice tradiționale impuneau utilizarea căminelor vizitabile, adică cu DN >800-1000 mm. Noul standard european SR EN 476 din ianuarie 2000 permite în principiu utilizarea căminelor cu DN < 800 mm, adică ia în considerație progresul tehnic și admite că inspectarea și curățirea se pot face și fără accesul omului în cămin.
- Noul normativ european SR EN 1610:2000 pentru montajul și probarea conductelor de canalizare prevede ca proba de presiune finală să includă toată instalația, adică și căminele. Sistemele tradiționale, adesea fără elemente de etanșare eficiente, nu trec proba de etanșitate.



Cămin tradițional

Soluția:

- Trecerea la cămine fabricate din materiale rezistente la coroziune și totodată flexibile.
- Căminele cu DN 315/ DN 400 permit accesul dispozitivelor cu telecomandă pentru inspecție cu videocameră TV și a celor de curățire mecanizată.
- Precizia mare de fabricație a noilor tipuri de cămine și utilizarea garniturilor de etanșare de concepție verificată pentru racordurile căminelor cu țevile de canalizare asigură o etanșitate perfectă la toate presiunile de probă specificate de SR EN 1610:2000.



AWASCHACHT DN 315/DN400

Rezultatul:

Gama de cămine REHAU pentru curățire și inspecție AWASCHACHT cu DN 315/ DN 400



Noua gamă de produse REHAU are următoarele caracteristici:

- manipulare ușoară a pieselor, fără utilaje ridicătoare;
- montaj economic;
- necesită spațiu mic;
- un sistem bine conceput de componente și tipodimensiuni disponibile permite adaptarea optimă la cele mai diverse situații specifice la clienți;
- împreună cu gama REHAU de țevi AWADUKT, noua gamă de cămine formează un sistem complet pentru instalații de canalizare;
- se asigură o etanșitate perfectă a instalației de canalizare;
- se asigură accesul dispozitivelor mecanizate și telecomandate pentru inspecție, probe și curățire.

În practică își arată Căminele REHAU AWASCHACHT DN 315/ DN 400 adevărata lor valoare!

Corp pentru cămine DN 315

cu Agrementul Tehnic pentru utilizarea în construcții 018-05/015-2002

Material: RAU-PP

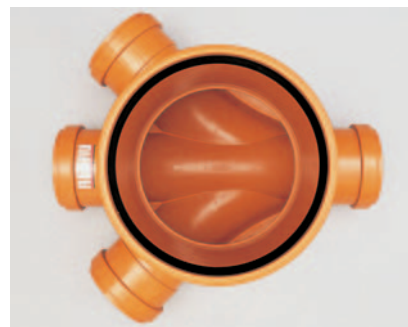
Culoare: RAL 8023 roșu-brun



DN 315 GD



DN 315 RML



Cod	Simbol	Intrare DN	Ieșire DN	Greutate cca. g/buc.
175423	GD*	110	110	4820
175433	RML**	110	110	5650
175443	GD*	160	160	5660
175453	RML**	160	160	6775
175463	GD*	200	200	6500
175473	RML**	200	200	7920

Corp pentru cămine DN 400

Cu Agrementul principal pentru utilizarea în construcții 018-05/015-2002

Material: RAU-PP

Culoare: RAL 8023 roșu-brun



DN 400 GD



DN 400 RML



Cod	Simbol	Intrare DN	Ieșire DN	Greutate cca. g/buc.
175553	GD*	110	110	5660
175563	RML**	110	110	6500
175483	GD*	160	160	6525
175493	RML**	160	160	7640
175503	GD*	200	200	7350
175543	RML**	200	200	8785

* GD = curgere dreaptă, cu 1 intrare și 1 evacuare

** RML = dreapta-mijloc-stânga; colector cu 3 intrări și 1 evacuare



Tub pentru înălțare DN 400

Tub pentru înălțare DN 400

Material: RAU-PVC 1100

Culoare: RAL 8023 roșu-brun

Cod	Denumire	DN	Lungime, mm	Greutate cca. g/buc.
175421	Tub pentru înălțare cămin	400	600	8165
175441	Tub pentru înălțare cămin	400	1000	13610
175451	Tub pentru înălțare cămin	400	1250	17013
175461	Tub pentru înălțare cămin	400	1500	20415
175471	Tub pentru înălțare cămin	400	2000	27220



Acoperire telescopică DN 315

Acoperire telescopică

Alcătuită din:

Teavă telescopică din PVC, cu DN 315, lungime 600 mm, livrată cu capac turnat, fixat la țevă, manșetă de etanșare pentru telescop, instrucțiuni de montaj

Culoare: RAL 8023/ 9005 roșu-brun/ negru

Cod	Denumire	DN	Încărcare max.	Lungime mm	Greutate cca. g/buc.
175521	Acoperire telescopică B 125 G	315	12,5 t	620	24290
175511	Acoperire telescopică B 125 V	315	12,5 t	620	24300
175561	Acoperire telescopică D 400 G	315	40 t	660	50190
175551	Acoperire telescopică D 400 V	315	40 t	660	50190

G = închis, V = ventilat, TGW = ermetic



Manșetă telescopică DN 400/315

Manșetă de etanșare pentru telescop DN 400/ 315

Material: EPDM

Culoare: RAL 9005 negru

Cod	Denumire	DN	Greutate cca. g/buc.
175661	Manșetă de etanșare pentru telescop	400/315	2150



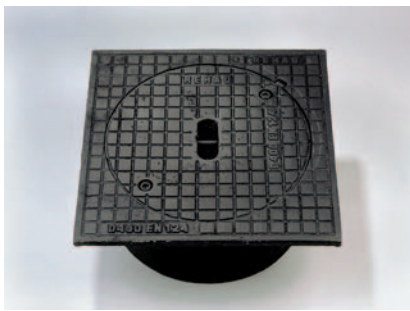
Tub pentru înălțare DN 315

Tub pentru înălțare DN 315

Material: RAU-PVC 1100

Culoare: RAL 8023 roșu-brun

Cod	Denumire	DN	Lungime, mm	Greutate cca. g/buc.
175852	Tub pentru înălțare cămin	315	600	5040
175862	Tub pentru înălțare cămin	315	1000	8395
175872	Tub pentru înălțare cămin	315	2000	16790



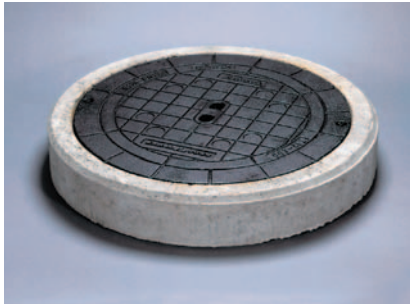
Capac din fontă închis

Capace pentru cămine DN 315

Capac pentru cămin DN 315

Alcătuit din: Ramă din fontă, cu inel de etanșare încorporat, și capac
Material: fontă turnată
Culoare: RAL 9005 negru

Cod	Denumire	DN	Încărcare max	Greutate cca. g/buc.
175524	Capac turnat B 125 închis	315	12,5 t	40540
175534	Capac turnat B 125 cu grătar	315	12,5 t	34240
175504	Capac turnat D 400 închis	315	40 t	46740
175514	Capac turnat D 400 cu grătar	315	40 t	36740



Capac din fontă cu ramă din beton

Capace pentru cămine DN 400

Capac pentru cămin DN 400

Material: fontă turnată
Culoare: RAL 9005 negru

Cod	Descriere	DN	Greutate cca. g/buc.
175633	Capac fontă cu ramă din beton B 125 G	400	61000
175643	Capac fontă cu ramă din beton B 125 V	400	60900

G = închis, V = ventilat



Capac din fontă necarosabil închis

Capace pentru zone pietonale

Capac turnat Clasa A15 necarosabil, cu siguranță pentru copii

Material: fontă turnată
Culoare: RAL 9005 negru

Cod	Denumire	DN	Greutate cca. g/buc.
176101	Acoperire necarosabilă	315	7000
175671	Acoperire necarosabilă	400	10000



Găleată pentru șlam

Accesorii

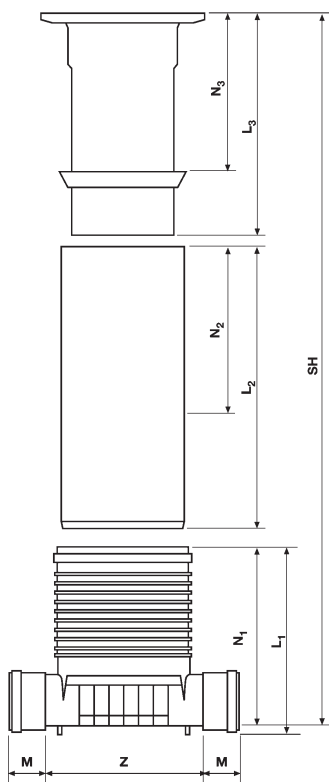
Găleată pentru șlam

Material: RAU-PE
Culoare: RAL 9005 negru

Cod	Denumire	DN	Greutate cca. g/buc.
261883	Găleată pentru șlam	300	800

Exemplu de montaj 1: Cămin DN 400 cu acoperire telescopică Clasa B și Clasa D

Corp cămin DN 400 + Tub de înălțare DN 400 + Manșetă de etanșare + Acoperire telescopică



Corp de cămin					Acoperire telescopică			Acoperire telescopică			Tub de înălțare		Înălțime totală			
					Clasa B			Clasa D			DN 400		Clasa B		Clasa D	
Denumirea	M	Z	L ₁	Lungimea utilă N ₁	L ₃	Lungimea N ₃ min N ₃ max		L ₃	Lungimea N ₃ min N ₃ max		L ₂	Lungimea utilă N ₂	SH _{min}	SH _{max}	SH _{min}	SH _{max}
DN 400/110 GD sau RML	79	527	512	501	620	120	470	660	190	510	600	273	701	1255	771	1284
											1000	673	701	1644	771	1684
											1250	923	701	1894	771	1934
											1500	1173	701	2144	771	2184
											2000	1673	701	2644	771	2684
DN 400/160 GD sau RML	93	500	561	547	620	120	470	660	190	510	600	273	747	1290	817	1330
											1000	673	747	1690	817	1730
											1250	923	747	1940	817	1980
											1500	1173	747	2190	817	2230
											2000	1673	747	2690	817	2730
DN 400/200 GD sau RML	111	465	610	593	620	120	470	660	190	510	600	273	793	1336	863	1376
											1000	673	793	1736	863	1776
											1250	923	793	1986	863	2026
											1500	1173	793	2236	863	2276
											2000	1673	793	2736	863	2776

Tema:

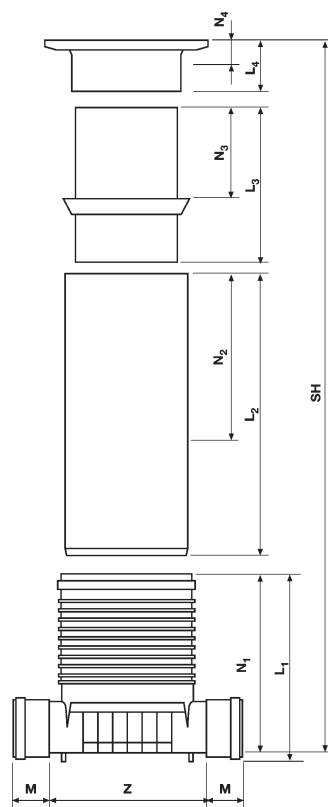
Se caută combinația de componente care să realizeze un cămin cu următoarele date:
3 intrări DN 160; înălțime cămin (totală de la nivelul de scurgere) 1600 mm, acoperire clasa B

Soluția:

Corp cămin DN 400/160 RML
Tub pentru înălțare DN 400 1000 mm
Acoperire telescopică DN 315 Clasa B

Exemplu de montaj 2: Cămin DN 400 cu acoperire turnată separată DN 315 Clasa B și Clasa D

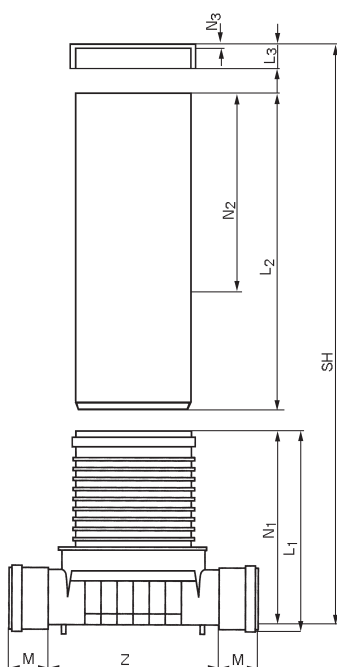
Corp cămin DN 400 + Tub de înălțare DN 400 + Manșetă de etanșare +
Tub de înălțare DN 315 + Acoperire turnată DN 315



Corp de cămin					Tub de înălțare DN 315 + Capac turnat DN 315					Tub de înălțare DN 400		Înălțime totală	
Denumirea	M	Z	L ₁	Lungimea utilă N ₁	L ₄	Lungimea N ₄	Lungimea N ₃ min. N ₃ max.		L ₂	Lungimea utilă N ₂	SH min.	SH max.	
DN 400/110 GD sau RML	79	527	512	501	180	130	600	110	450	600	273	821	1354
							600	110	450	1000	673	821	1754
							1000	110	850	1000	673	821	2154
							1000	110	850	1250	923	821	2404
							1000	110	850	1250	923	821	2404
							600	110	450	1500	1173	821	2254
							1000	110	850	1500	1173	821	2654
							600	110	450	2000	1673	821	2754
							1000	110	850	2000	1673	821	3154
							2000	110	1850	2000	1673	821	4154
DN 400/160 GD sau RML	93	500	561	547	180	130	600	110	450	600	273	867	1400
							600	110	450	1000	673	867	1800
							1000	110	850	1000	673	867	2200
							600	110	450	1250	923	867	2050
							1000	110	850	1250	923	867	2450
							600	110	450	1500	1173	867	2300
							1000	110	850	1500	1173	867	2700
							600	110	450	2000	1673	867	2800
							1000	110	850	2000	1673	867	3200
							2000	110	1850	2000	1673	867	4200
DN 400/200 GD sau RML	111	465	610	593	180	130	600	110	450	600	273	913	1446
							600	110	450	1000	673	913	1846
							1000	110	850	1000	673	913	2246
							600	110	450	1250	923	913	2096
							1000	110	850	1250	923	913	2496
							600	110	450	1500	1173	913	2346
							1000	110	850	1500	1173	913	2746
							600	110	450	2000	1673	913	2846
							1000	110	850	2000	1673	913	3246
							2000	110	1850	2000	1673	913	4246

Exemplu de montaj 3: Cămin DN 315 cu acoperire turnată separată DN 315 Clasa B și Clasa D

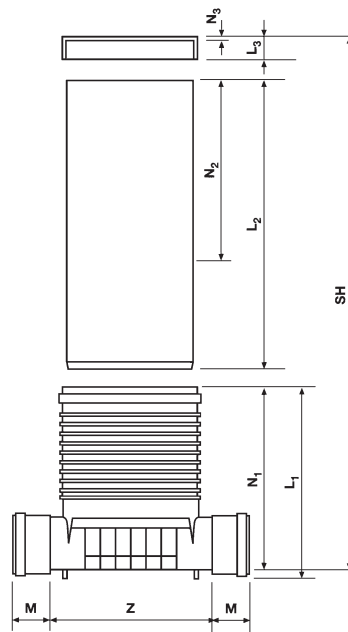
Corp Cămin DN 315 + Tub pentru înălțare DN 315 + Acoperire turnată DN 315



Corp de cămin					Capac turnat DN 315		Tub de înălțare DN 315			Înălțime totală	
Denumirea	M	Z	L_1	Lungimea N_1	L_3	Lungimea N_3	L_2	Lungimea N_2 min. N_2 max.		SH min.	SH max.
DN 315/110 GD sau RML	79	527	510	499	180	130	600	110	278	739	907
							1000	110	678	739	1307
							2000	110	1678	739	2307
DN 300/150 GD sau RML	93	500	559	545	180	130	600	110	278	785	953
							1000	110	678	785	1353
							2000	110	1678	785	2353
DN 300/200 GD sau RML	111	465	608	591	180	130	600	110	278	831	999
							1000	110	678	831	1399
							2000	110	1678	831	2399

Exemplu de montaj 4: Cămin DN 400 cu acoperire pietonală DN 400

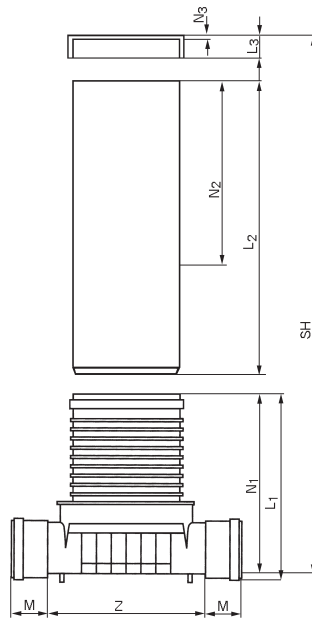
Corp cămin DN 400 + Tub pentru înălțare DN 400 + Acoperire pietonală DN 400



Corp de cămin					Capac turnat DN 400		Tub de înălțare DN 400		Înălțime totală	
Denumirea	M	Z	L_1	Lungimea N_1	L_3	Lungimea N_3	L_2	Lungimea N_2	SH min.	SH max.
DN 400/110 GD sau RML	79	527	512	501	33	7	600	273	534	781
							1000	673	534	1148
							1250	923	534	1431
							1500	1173	534	1681
							2000	1673	534	2181
DN 400/160 GD sau RML	93	500	561	547	33	7	600	273	580	827
							1000	673	580	1227
							1250	923	580	1477
							1500	1173	580	1727
							2000	1673	580	2227
DN 400/200 GD sau RML	111	465	610	593	33	7	600	273	626	873
							1000	673	626	1273
							1250	923	626	1523
							1500	1173	626	1773
							2000	1673	626	2273

Exemplu de montaj 5: Cămin DN 315 cu acoperire pietonală DN 315

Corp cămin DN 315 + Tub pentru înălțare DN 315 + Acoperire pietonală DN 315



Corp de cămin					Capac turnat DN 315		Tub de înălțare DN 315		Înălțime totală	
Denumirea	M	Z	L ₁	Lungimea N ₁	L ₃	Lungimea N ₃	L ₂	Lungimea N ₂	SH min.	SH max.
DN 315/110 GD sau RML	79	527	510	499	33	7	600	278	532	784
							1000	678	532	1184
							2000	1678	532	2184
DN 315/160 GD sau RML	93	500	559	545	33	7	600	278	578	830
							1000	678	578	1230
							2000	1678	578	2230
DN 315/200 GD sau RML	111	465	608	591	33	7	600	278	624	876
							1000	678	624	1276
							2000	1678	624	2276

CĂMIN AWASCHACHT DN 315/ DN 400

Chestionar pentru solicitare ofertă REHAU Polymer SRL

După completarea formularului,
vă rugăm să-l faxați biroului
REHAU cel mai apropiat de Dvs.
(vezi adresele pe ultima pagină a
prospectului).

EXPEDITOR:

Vă rugăm să ne faceți o ofertă pentru:

Lucrarea/ Proiectul: _____

Arhitect/Proiectant: _____

Cantitate: _____

**Cămin complet DN, Acoperire Clasa....., Înălțimea Căminului..... mm,
compus din:**

Corpul/ Fundul Căminului:

- AWASCHACHT DN 315
- AWASCHACHT DN 400
- Radier DN 110
- Radier DN 160
- Radier DN 200
- Trecere directă (GD)
- Corp colector cu racorduri dreapta, mijloc, stânga (RML)
- Înălțimea căminului inclusiv acoperirea mm

Acoperire telescopică:

- Carosabil Clasa B 125, închis, DN 315
- Carosabil Clasa B 125, cu ventilație, DN 315
- Carosabil Clasa D 400, închis, DN 315
- Carosabil Clasa D 400, cu ventilație, DN 315

Acoperire:

- Necarosabilă DN 315
- Necarosabilă DN 400
- Carosabilă Clasa B 125 închisă DN 315
- Carosabilă Clasa B 125 cu grătar DN 315
- Carosabilă Clasa D 400 închisă DN 315
- Carosabilă Clasa B 400 cu grătar DN 315

Anexe

- Găleată pentru șlam

Observații: _____

Sistemul REHAU - AWADUKT de țevi pentru canalizare - Alternativa modernă la tehnica tradițională.

**Sistemul de canalizare
AWADUKT** vă oferă siguranță
și durabilitate în exploatare.



AWADUKT PVC – Catalogul TI 296.600



AWADUKT PVC SN8
– Prospectul 298.700



AWADUKT PE – Catalogul TI 378.600



AWADUKT PP SN 4 – Prospectul 288.700



AWADUKT PP SN8 – Prospectul 289.700



Cămine AWASCHACHT DN 315 + DN
400 – Catalogul 293.200



Cămine AWASCHACHT PE
– Catalogul TI 382.600



AWADOCK DN 150 – Prospectul 340.700

Notă: Recomandările noastre verbale și scrise sunt de bună credință și se bazează pe experiență, dar au caracter orientativ. Utilizarea de către client a produselor livrate de REHAU în condiții de manevrare, montaj și / sau funcționare neprevăzute de noi, ne scutește de orice răspundere. Vă recomandăm să verificați dinainte dacă produsele REHAU corespund nevoilor Dvs. Manevrarea / utilizarea / prelucrarea sub orice formă a produselor REHAU, de către client, în condiții neverificate de noi, ne scutește de orice garanție / responsabilitate. Dacă totuși ar rezulta vreo obligație pentru noi, responsabilitatea / despăgubirile plătite de noi pot avea cel mult valoarea produselor livrate clientului. Responsabilitatea noastră se limitează la obligația de a livra produsele cu calitate uniformă conform specificațiilor noastre tehnice și angajamentelor din „Condițiile generale REHAU de livrare și plată”.

Editare: VANEMONDE • Tel./ Fax: +40-21-331.02.00

REHAU Polymer S.R.L.

Birou și depozit București: Șoseaua de Centură 14-16, RO 077180 Tunari/Ilfov; Tel.: 021-266.51.80; Fax: 021-266.51.81

Birou și depozit Cluj-Napoca: Str. Libertății 17, RO 407035 Apahida/Cluj; Tel.: 0264-41.52.11; Fax: 0264-41.52.13

Birou și depozit Bacău: Str. Izvoare 52, RO 600170 Bacău; Tel.: 0234-51.20.66; Fax: 0234-51.63.82

Birou Constanța: Str. Soveja 55B, Bl. I 8, Parter, RO 900402 Constanța; Tel.: 0241-61.01.16; Fax: 0241- 61.01.16

Birou Timișoara: Str. Macilor 16, RO 300351 Timișoara; Tel.: 0256-47.54.50; Fax: 0256-47.53.98

www.REHAU.com; www.REHAU.ro; BUCURESTI@REHAU.com

