



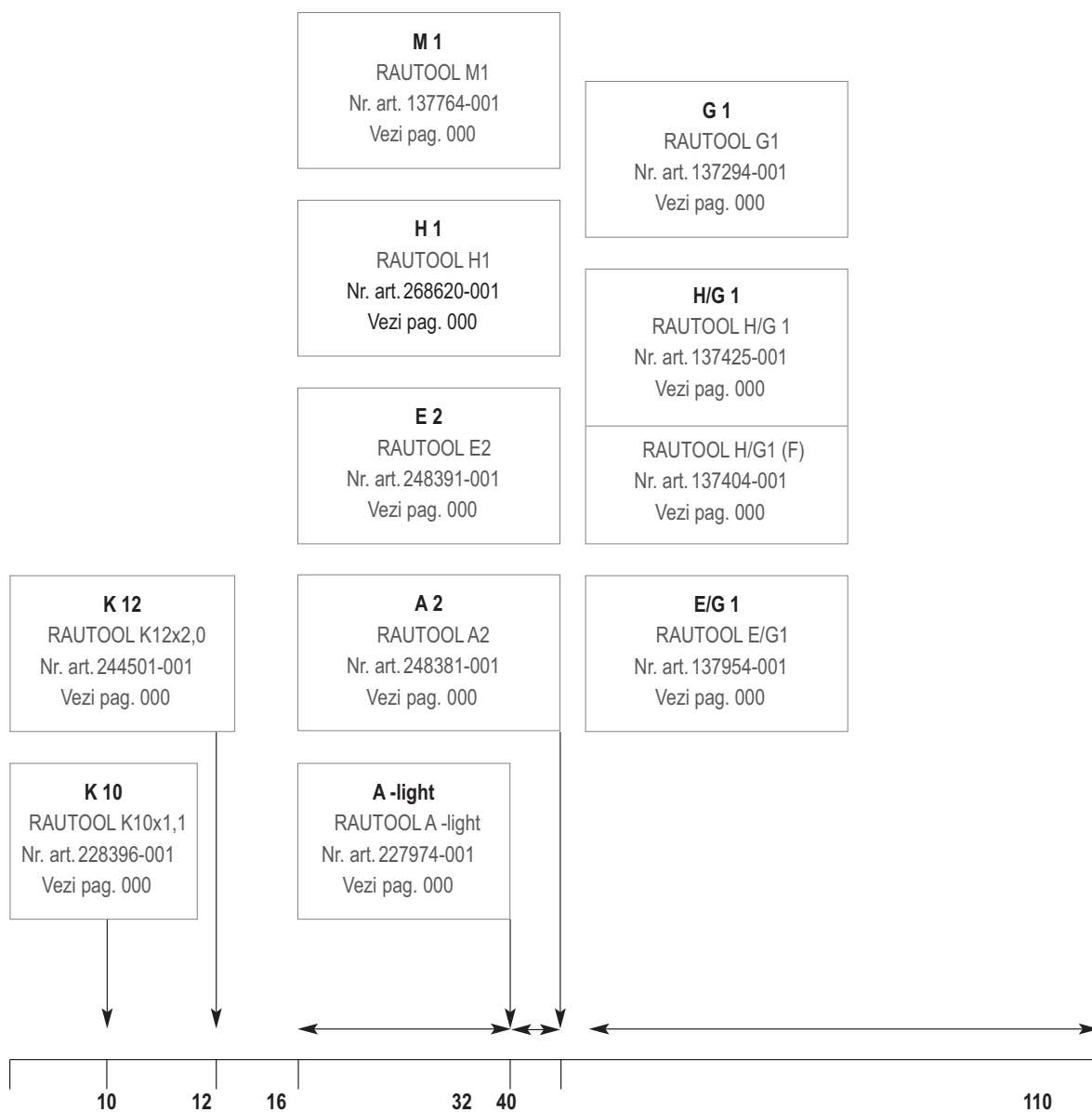
7 TRUSE DE MONTAJ REHAU

7 TRUSE DE MONTAJ REHAU

CUPRINS

7.1 ...	Imagine de ansamblu a conceptului de trusa REHAU	3
7.2 ...	Imagine de ansamblu seturi suplimentare	4
7.3 ...	Trusa manuala pentru manson alunecator, pentru dimensiunile 10x1, 1/12x2,0	5
7.4 ...	Trusa manuala pentru manson alunecator RAUTOOL M 1 si seturi suplimentare, dimensiuni 16-40	6
7.5 ...	Trusa hidraulica pentru manson alunecator	7
7.5.1.	Trusa hidraulica pentru manson alunecator, dimensiuni 16-32	7
7.5.2.	Truse hidraulice pentru manson alunecatoare si seturi suplimentare, dimensiuni 16-40	8
7.6 ...	Accesorii si piese de schimb pentru truse hidraulice/manuale de manson alunecatoare, dimensiuni 16-40.....	11
7.7 ...	Accesorii si piese de schimb pentru truse de manson alunecatoare, dimensiuni 16 si 20 RAUTITAN stabil.....	14
7.8 ...	Truse hidraulice pentru manson alunecatoare si accesorii, dimensiune 40-110	15

7.1 IMAGINE DE ANSAMBLU CONCEPT DE TRUSĂ REHAU

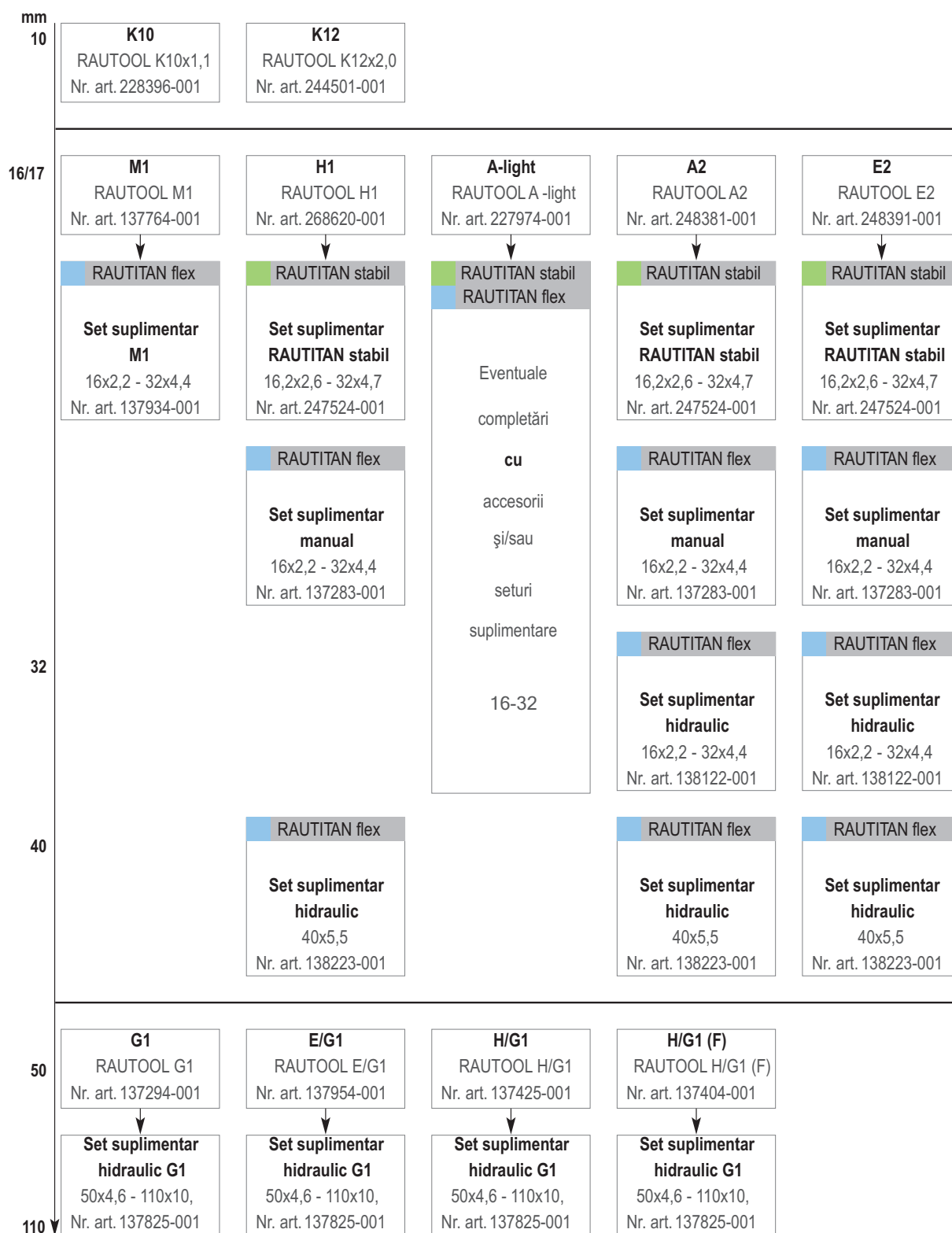


Dimensiune prelucrabilă în mm

Legenda denumirii truselor RAUTOOL

A-light	trusă acționată cu acumulator	G1	trusă mare
A2	trusă acționată cu acumulator	H/G1	trusă mare acționată mecanic și hidraulic
E2	trusă acționată electric	E/G1	trusă mare acționată electric
H1	trusă acționată mecanic și hidraulic	K10/K12/K14	trusă combinată (lărgire+strângere prin presare)
M1	trusă acționată manual		

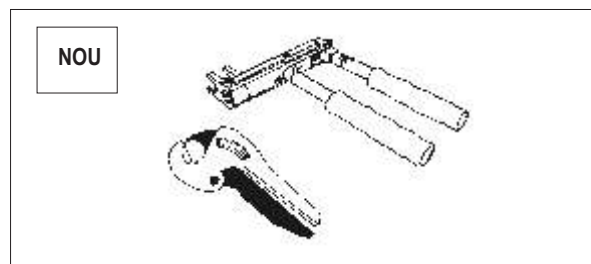
7.2 IMAGINE DE ANSAMBLU SETURI SUPLIMENTARE REHAU



7.3 TRUSĂ MANUALĂ PENTRU MANȘON ALUNECĂTOR, DIMENSIUNI 10x1, 1/12x2,0

RAUTOOL K10x1,1

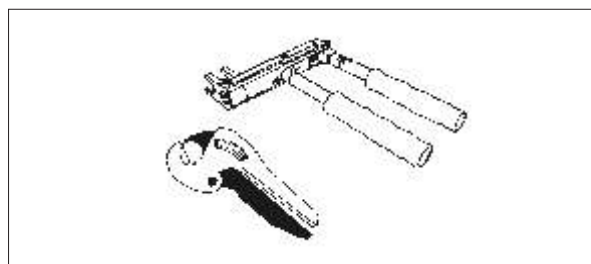
Trusă de bază
Foarfecă de țevă 25
Geantă de transport
Instrucțiuni de utilizare



Nr.art.	Denumire	Greutate kg/bucată	Unitate de împachetare	€/buc.
228396-001	RAUTOOL K10x1,1 NOU	2,125	bucată	148,50

RAUTOOL K12x2,0

Trusă de bază
Foarfece de țevă 25
Geantă de transport
Instrucțiuni de utilizare

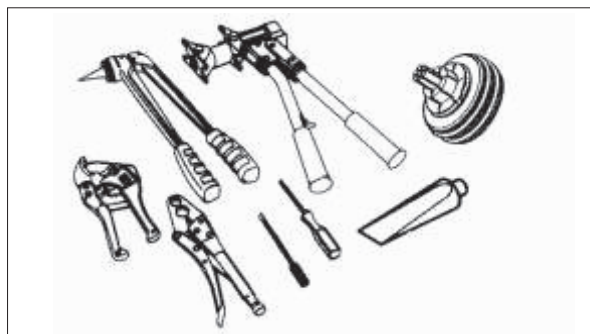


Nr.art.	Denumire	Greutate kg/bucată	Unitate de împachetare	€/buc.
244501-001	RAUTOOL K12 x 2,0	2,325	1 bucată	177,76

7.4 TRUSĂ MANUALĂ PENTRU MANȘON ALUNECĂTOR RAUTOOL M1 ȘI SETURI SUPLIMENTARE, DIMENSIUNI 16-40

RAUTOOL M1, manuală

Trusă de bază
 Set fălci de presare M1 25/32
 Clește expandor RO
 Lubrifiant
 Perie de curățare
 Cap expandor pentru țeava de inox 15x1,0 RO
 Clește de prindere a țevii
 Cheie hexagonală 4 mm pentru cot de perete
 Foaie de țeavă 40 stabil
 Geantă de transport
 Instrucțiuni de utilizare

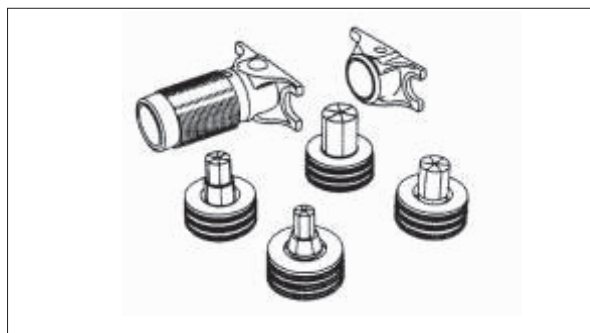


Nr.art.	Denumire	Greutate kg/bucată	Unitate de împachetare	€/buc.
137764-001	RAUTOOL M1	7,500	1 bucată	582,12

Set suplimentar M1

Dimensiuni 16-32

Capete expandoare pentru dimensiuni 16x2,2/20x2,8/25x3,5 și 32x4,4
 Set fălci de presare M1 16/20



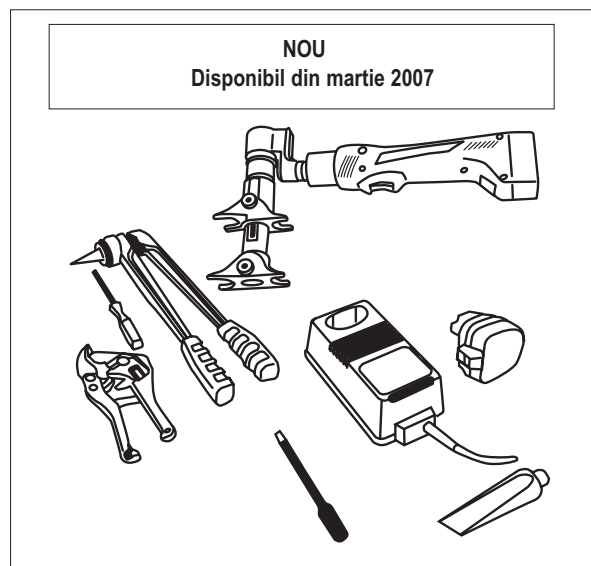
Nr.art.	Denumire	Greutate kg/bucată	Unitate de împachetare	€/buc.
137934-001	Set suplimentar M1 16-32	1,320	1 bucată	202,29

7.5 TRUSĂ HIDRAULICA PENTRU MANȘON ALUNECĂTOR

7.5.1 TRUSĂ HIDRAULICA PENTRU MANȘON ALUNECĂTOR, DIMENSIUNI 16-32

RAUTOOL A-light, cu acumulator, hidraulica **Trusă pentru manșon alunecător cu acumulator**

Stație de alimentare
Acumulator de rezervă
Foarfece de țevă 40 stabil
Clește expandor RO
Lubrifiant
Perie de curățare
Geantă de transport
Instrucțiuni de utilizare



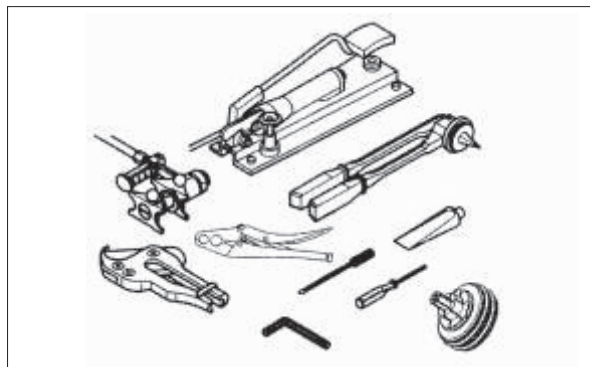
Nr.art.	Denumire	Greutate kg/bucată	Unitate de împachetare	€/buc.
227974-001*	RAUTOOL A -light NOU	11,900	1 bucată	1203,73

*Disponibil din martie 2007

7.5.2 TRUSE HIDRAULICE PENTRU MANȘOANE ALUNECĂTOARE ȘI SETURI SUPLIMENTARE, DIMENSIUNI 16- 40

RAUTOOL H1, mecano-hidraulică

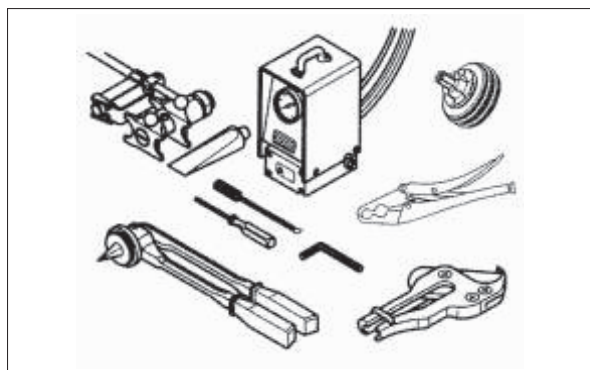
Unealtă pentru manșoane alunecătoare cu pompă de picior
 3,50 m furtun hydraulic
 Set fălci de presare 25/32
 Foaiețe de țevă 40 stabil
 Clește expandor RO
 Lubrifiant
 Perie de curățare
 Cap expandor pentru țeava de inox 15x1,0 RO
 Clește de prindere a țevii
 Cheie hexagonală 4 mm pentru cot de perete
 Cheie hexagonală 5 mm pentru mânerul uneltei
 Geantă de transport
 Instrucțiuni de utilizare



Nr.art.	Denumire	Greutate kg/bucată	Unitate de împachetare	€/buc.
268620-001	RAUTOOL H1	12,600	1 bucată	992,53

RAUTOOL E2, electro-hidraulică

Unealtă pentru manșoane alunecătoare cu agregat hidraulic
 4 m furtun hydraulic
 Set furci de presare 25/32
 Foaiețe de țevă 40 stabil
 Clește expandor RO
 Lubrifiant
 Perie de curățare
 Cap expandor pentru țeava de inox 15x1,0 RO
 Clește de prindere a țevii
 Cheie hexagonală 4 mm pentru cot de perete
 Cheie hexagonală 5 mm pentru mânerul uneltei
 Geantă de transport
 Instrucțiuni de utilizare



Nr.art.	Denumire	Greutate kg/bucată	Unitate de împachetare	€/buc.
248391-001	RAUTOOL E2	19,500	1 bucată	1777,60

RAUTOOL A2, cu acumulator, hidraulică

Unealtă pentru manșoane alunecătoare cu acumulator

Stație de alimentare

Acumulator de rezervă

Set furci de presare 25/32

Foarfece de țevă 40 stabil

Clește expandor RO

Lubrifianț

Perie de curățare

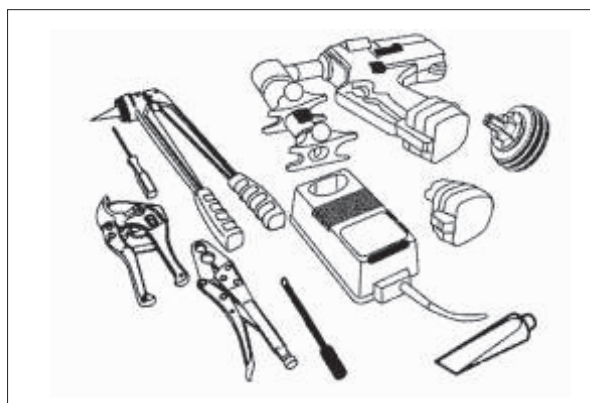
Cap expandor pentru țeava de inox 15x1,0 RO

Clește de prindere a țevii

Cheie hexagonală 4 mm pentru cot de perete

Geantă de transport

Instrucțiuni de utilizare

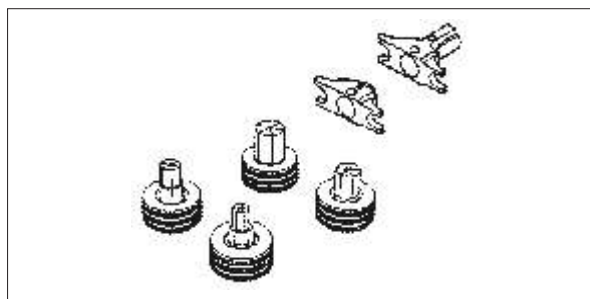


Nr.art.	Denumire	Greutate kg/bucată	Unitate de împachetare	€/buc.
248381-001	RAUTOOL A2	15,000	1 bucată	1777,60
247584-001	Acumulator de rezervă 2,0 Ah pentru nr. art. 248381-001	0,640	1 bucată	141,02

Set suplimentar, lărgire manuală 16x2,2-32x4,4 pentru RAUTOOL H1, E1, E2, A1, A2, A -light

Capete expandoare dimensiuni 16x2,2/20x2,8/25x3,5/32x4,4

Set furci de presare 16/20



Nr.art.	Denumire	Greutate kg/bucată	Unitate de împachetare	€/buc.
137283-001	Set suplimentar 16x2,2-32x4,4	1,350	1 bucată	239,14

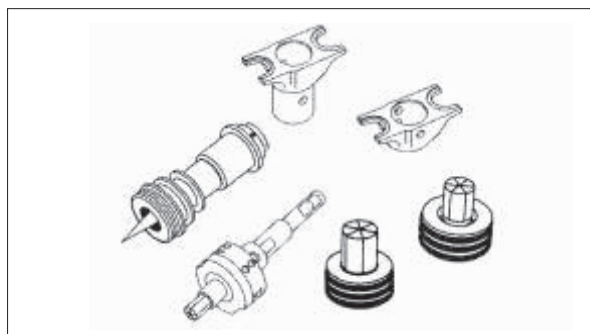
Set suplimentar, lărgire hidraulică 16x2,2-32x4,4 pentru RAUTOOL E2, A2, A -light

Bit expandor universal RO 25/32

Cap expandor dimensiuni 25x3,5 RO/32x4,4 RO

Set furci de presare 16/20

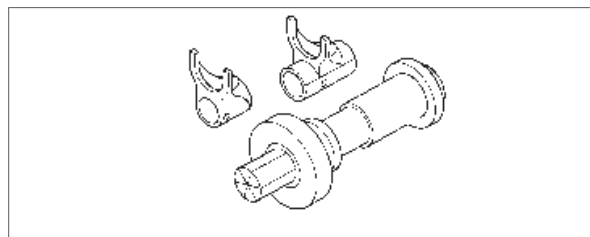
Sferă de aplicare lărgire 16x2,2/20x2,8



Nr.art.	Denumire	Greutate kg/bucată	Unitate de împachetare	€/buc.
138122-001	Set suplimentar 16x32, lărgire hidraulică	2,000	1 bucată	330,77

Set suplimentar, lărgire hidraulică 40x5,5 pentru RAUTOOL H1,E1, E2,A1, A2

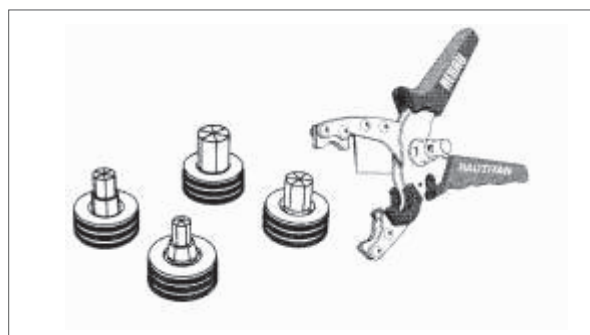
Bit expandor 40x5,5
Set furci de presare 40
Instrucțiuni de utilizare



Nr.art.	Denumire	Greutate kg/bucată	Unitate de împachetare	€/buc.
138223-001	Set suplimentar 40x5,5	1,900	1 bucată	330,77

Set suplimentar 16-32 stabil

Cap expandor 16,2x2,6 RO stabil
Cap expandor 20x2,9 RO stabil
Cap expandor 25x3,7 RO stabil
Cap expandor 32x4,7 RO stabil
Foarfece de țevă 16/20 RAUTITAN



Nr.art.	Denumire	Greutate kg/bucată	Unitate de împachetare	€/buc.
247524-001	Set suplimentar 16-32 stabil	1,040	1 bucată	202,29

7.6 ACCESORII ȘI PIESE DE SCHIMB PENTRU TRUSE HIDRAULICE/MANUALE DE MANȘOANE ALUNECĂTOARE, DIMENSIUNI 16- 40

Furci de presare pentru RAUTOOL M1

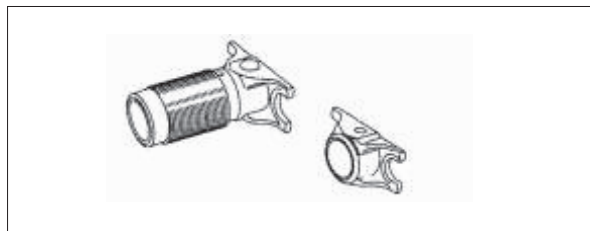
Dimensiuni:

16x2,2/20x2,8

17x2,0/20x2,0

25x2,3/25x3,5/32x2,9/32x4,4

40x5,5/40x3,7



Nr.art.	Denumire	Greutate kg/bucată	Unitate de împachetare	€/buc.
137744-001	Set fălci de presare M1 16/20	0,650	1 bucată	79,75
137754-001	Set fălci de presare M1 17/20	0,670	1 bucată	79,75
137364-001	Set fălci de presare M1 25/32	0,760	1 bucată	85,80
137374-001	Set fălci de presare M1 40	0,760	1 bucată	104,17

Furci de presare pentru RAUTOOL H1, E1, E2, A1,A2, A-light

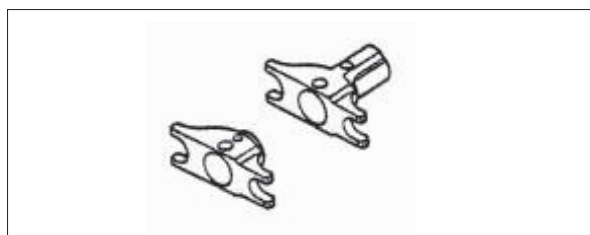
Dimensiuni:

16x2,2/20x2,8

17x2,0/20x2,0

25x2,3/25x3,5/32x2,9/32x4,4

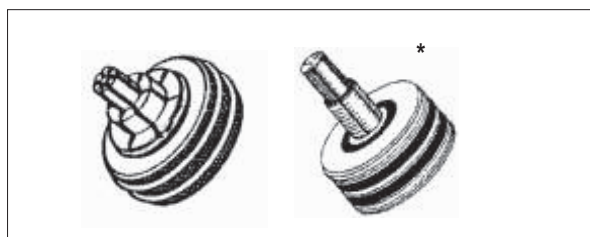
40x5,5/40x3,7/40x6,0



Nr.art.	Denumire	Greutate kg/bucată	Unitate de împachetare	€/buc.
139361-002	Set fălci de presare 16x2,2/20x2,8	0,600	1 bucată	92,07
259049-002	Set fălci de presare M1 17/20	0,600	1 bucată	92,07
257259-002	Set fălci de presare M1 25/32	0,680	1 bucată	116,60
137805-001	Set fălci de presare M1 40	0,690	1 bucată	141,02

Sistem de capete expandoare RO

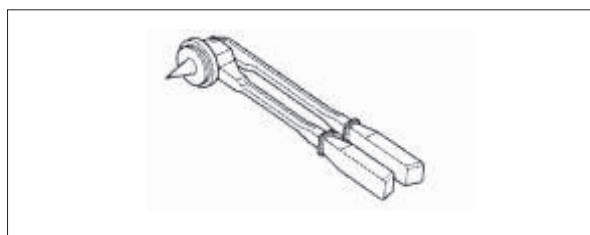
potrivite pentru cleștele expandor RO
respectiv bit expandor universal



Nr.art.	Denumire	Greutate kg/bucată	Unitate de împachetare	€/buc.
139602-001	Cap expandor 16x2,2 RO	0,150	1 bucată	46,53
139612-001	Cap expandor 20x2,8 RO	0,150	1 bucată	46,53
139622-001	Cap expandor 25x3,5 RO	0,180	1 bucată	46,53
139632-001	Cap expandor 32x4,4 RO	0,190	1 bucată	46,53
139642-001	Cap expandor 17x2,0 RO	0,160	1 bucată	46,53
139652-001	Cap expandor 20x2,0 RO	0,170	1 bucată	46,53
139662-001	Cap expandor 25x2,3 RO	0,180	1 bucată	46,53
137193-001	Cap expandor 32x2,9 RO	0,190	1 bucată	46,53
247514-001*	Cap expandor cu trepte 16x2,2/20x2,8 RO	0,120	1 bucată	92,07
244571-001	Cap expandor 16,2x2,6 RO stabil	0,150	1 bucată	51,48
244581-001	Cap expandor 20x2,9 RO stabil	0,150	1 bucată	51,48
244591-001	Cap expandor 25x3,7 RO stabil	0,180	1 bucată	51,48
244601-001	Cap expandor 32x4,7 RO stabil	0,190	1 bucată	51,48

Sistem de cap expandor RO

Clește expandor cu mâner roșu;
dorn de lărgire rotund

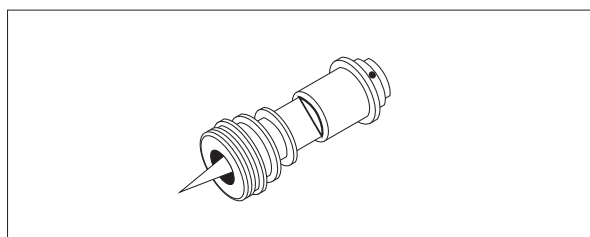


Nr.art.	Denumire	Greutate kg/bucată	Unitate de împachetare	€/buc.
139592-001	Clește expandor RO	1,430	1 bucată	128,70

Cap expandor universal sistem RO

pentru H1, E1, E2, A1, A2, A-light

pentru deșurubarea capetelor expandoare
sistem RO dimensiuni 25 și 32
instrucțiuni de utilizare



Nr.art.	Denumire	Greutate kg/bucată	Unitate de împachetare	€/buc.
247504-001	Bit expandor universal RO 25/32	0,670	1 bucată	98,12

Cap expandor 40x6,0 stabil pentru H1, E1,E2, A1, A2

pentru lărgirea hidraulică a țevilor

RAUTITAN stabil

instrucțiuni de utilizare



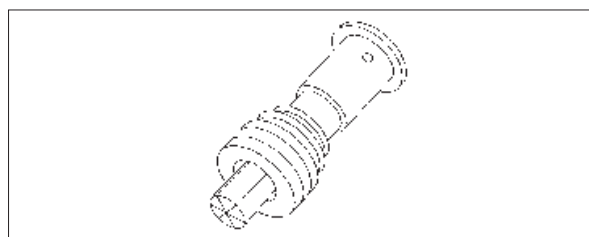
Nr.art.	Denumire	Greutate kg/bucată	Unitate de împachetare	€/buc.
247644-001	Bit expandor 40x6,0 stabil	1,120	1 bucată	226,71

Cap expandor pentru H1, E1,E2, A1, A2

Dimensiuni: 40x3,7/40x5,5

pentru lărgirea țevilor PE-X

instrucțiuni de utilizare



Nr.art.	Denumire	Greutate kg/bucată	Unitate de împachetare	€/buc.
138323-001	Bit expandor 40x3,7	0,800	1 bucată	226,71
244611-001	Bit expandor 40x5,5	0,800	1 bucată	226,71

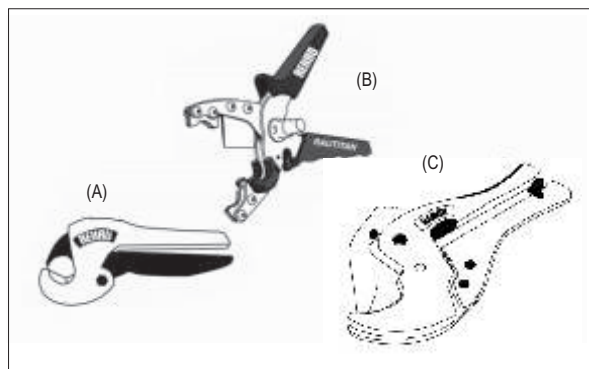
Foarfece de țevă

Pentru tăiere din lungime, fără bavură, a țevilor din material plastic și/sau țevilor de racord metal-material plastic (MKV) până la dimensiunea max. de 40 mm

Fig. A) până la dim. 25 mm pentru țevi de material plastic

Fig. B) dim. 16-20 mm pentru țevi MKV și țevi de material plastic

Fig. C) până la dim. 40 mm pentru țevi MKV (dim.25-40) și țevi de material plastic (până la 40 mm)

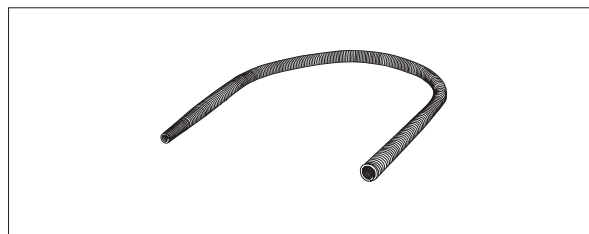


Nr.art.	Denumire	Greutate kg/bucată	Unitate de împachetare	€/buc.
137495-002	Foarfece de țevă 25 (A)	0,170	1 bucată	19,03
247474-001	Foarfece de țevă 16/20 RAUTITAN (B)	0,370	1 bucată	61,93
247464-001	Cuțit de rezervă pentru nr. art. 247474-001	0,030	1 bucată	17,93
138062-001	Foarfece de țevă 40 stabil (C)	0,400	1 bucată	35,75
138072-001	Cuțit de rezervă pentru nr. art. 138062-001	0,060	1 bucată	14,74

7.7 ACCESORII ȘI PIESE DE SCHIMB PENTRU TRUSELE DE MANȘOANE ALUNECĂTOARE, DIMENSIUNI 16 ȘI 20 RAUTITAN STABIL

Arc de îndoire în interior

pentru curbarea țevelor universale RAUTITAN stabil 16,x2,6 și 20x2,9
lungime: 650 mm

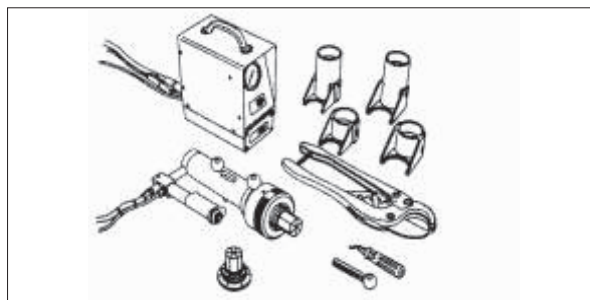


Nr.art.	Denumire	Greutate kg/bucată	Unitate de împachetare	€/buc.
247484-001	Arc de îndoire interior 16 stabil	0,150	1 bucată	6,27
247494-001	Arc de îndoire interior 16 stabil 20 stabil	0,220	1 bucată	7,37

7.8 TRUSE HIDRAULICE PENTRU MANȘOANE ALUNECĂTOARE ȘI ACCESORII, DIMENSIUNI 40-110

RAUTOOL G1, dimensiuni 50-63, electro-hidraulică

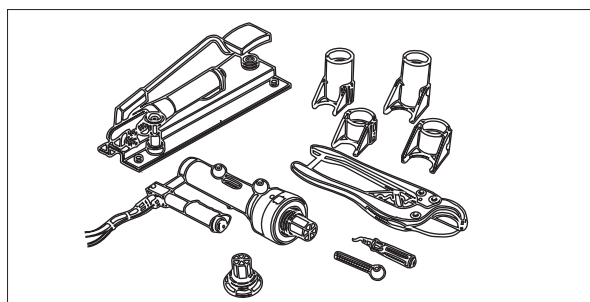
Trusă de bază cu agregat hidraulic
 4 m furtun hidraulic
 Cap expandor G1 50x6,9/63x8,6 sau
 Cap expandor G1 50x4,6/63x5,7
 Set fălci de presare G1 50 și G1 63
 Foarfece de țevă 63
 Debavurator
 Geantă de transport
 Instrucțiuni de utilizare



Nr.art.	Denumire		Greutate kg/bucată	Unitate de împachetare	€/buc.
137294-001	RAUTOOL G1	50x6,9/63x8,6	32,00	1 bucată	3161,40
137954-001	RAUTOOL E/G1	50x4,6/63x5,7	32,00	1 bucată	3161,40

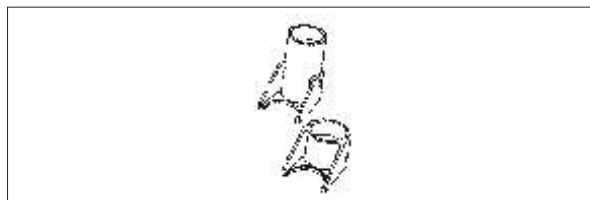
RAUTOOL H/G1, dimensiuni 50-63, mecanico-hidraulică

Trusă de bază cu pompă de picior
 4 m furtun hidraulic
 Cap expandor G1 50x6,9/63x8,6 sau
 Cap expandor G1 50x4,6/63x5,7
 Set fălci de presare G1 50 și G1 63
 Foarfece de țevă 63
 Debavurator
 Geantă de transport
 Instrucțiuni de utilizare



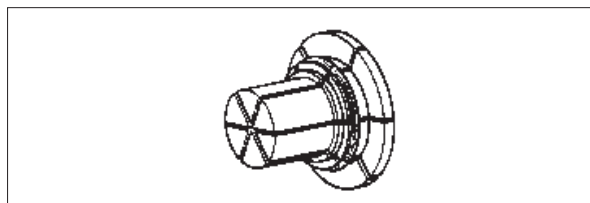
Nr.art.	Denumire		Greutate kg/bucată	Unitate de împachetare	€/buc.
137425-001	RAUTOOL H/G1	50x6,9/63x8,6	32,00	1 bucată	2574,00
137404-001	RAUTOOL H/G1 (F)	50x4,6/63x5,7	32,00	1 bucată	2574,00

Furci de presare G1 pentru RAUTOOL G1, E/G1, H/G1, H/G1(F)



Nr.art.	Denumire		Greutate kg/bucată	Unitate de împachetare	€/buc.
137964-001	Set fălci de presare G1	40	2,100	1 bucată	214,50
137624-001	Set fălci de presare G1	50	2,300	1 bucată	226,71
137634-001	Set fălci de presare G1	63	2,500	1 bucată	239,03
137644-001	Set fălci de presare G1	75	3,400	1 bucată	502,48
137654-001	Set fălci de presare G1	90	3,400	1 bucată	551,43
137664-001	Set fălci de presare G1	110	3,600	1 bucată	582,12

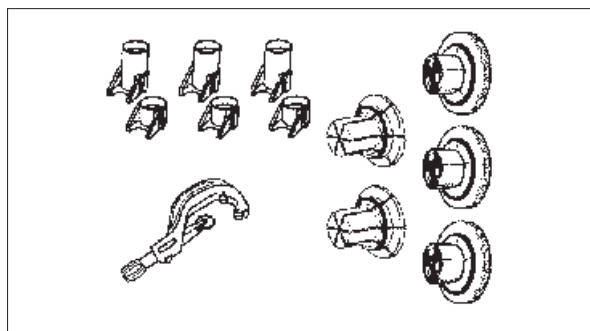
**Capete expandor G 1
pentru RAUTOOL G1, E/G1, H/G1,
H/G1 (F)**



Nr.art.	Denumire	Greutate kg/bucată	Unitate de împachetare	€/buc.
139881-001	Cap expandor G1 40x5,5	0,490	1 bucată	171,49
139891-001	Cap expandor G1 50x6,9	0,550	1 bucată	177,76
139901-001	Cap expandor G1 63x8,6	20,670	1 bucată	189,97
138463-001	Cap expandor G1 40x3,7	0,490	1 bucată	171,49
137424-001	Cap expandor G1 50x4,6	0,550	1 bucată	177,76
137434-001	Cap expandor G1 63x5,7	0,670	1 bucată	189,97
137584-001	Cap expandor G1 75x6,8	2,100	1 bucată	232,87
137604-001	Cap expandor G1 90x8,2	3,300	1 bucată	300,30
137614-001	Cap expandor G1 110x10,0	5,700	1 bucată	429,00

**Set suplimentar până la dimensiunea 110 pentru RAUTOOL G1,
E/G1, H/G1, H/G1 (F)**

Set furci de presare G1 75
Set furci de presare G1 90
Set furci de presare G1 110
Capete expandor G1 50x4,6
Capete expandor G1 63x5,7
Capete expandor G1 75x6,8
Capete expandor G1 90x8,2
Capete expandor G1 110x10
Tăietor țevă 50-125
Geantă de transport

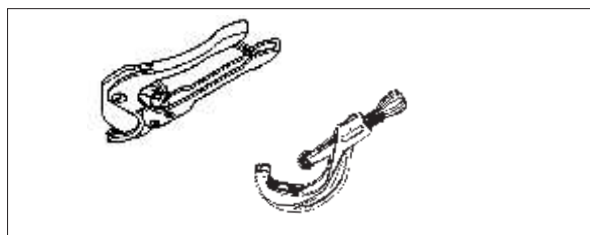


Nr.art.	Denumire	Greutate kg/bucată	Unitate de împachetare	€/buc.
137825-001	Set suplimentar 50-110*	30	1 bucată	2818,20

* se întreabă asupra termenului de livrare

Foarfece/tăietor de țevă

Pentru tăierea din lungime, fără bavură, a țevilor din material plastic



Nr.art.	Denumire	Greutate kg/bucată	Unitate de împachetare	€/buc.
139092-002	Foarfece de țevă 63	1,070	1 bucată	73,59
137435-001	Cuțit de rezervă 63 pentru nr. art. 139092-002	0,060	1 bucată	30,69
137394-001	Tăietor țevă 50-125	1,800	1 bucată	122,54

Avem pregătite încă o serie de piese de schimb și accesorii pentru trusa dvs. de montaj REHAU.