



## TUBURI DE DRENAJ RAUDREN

# CUPRINS

	Pagina
Tub de drenaj RAUDREN .....	3
Tub din PVC de drenaj RAUDREN G .....	6
Tub din PP/PE de drenaj RAUDREN PP .....	7
Fitinguri RAUDREN .....	8
Cămin pentru drenaje REHAU DN 315 .....	12
Sisteme de drenare pentru fundații RAUDREN .....	14



*Tuburi de drenaj REHAU*



*Cămin pentru drenaje REHAU*

# TUB DE DRENAJ RAUDREN

TUBURI DE DRENAJ FLEXIBILE, CU ONDULAȚII LA INTERIOR ȘI EXTERIOR, GALBENE, DIN PVC-U (DIN 1187) PP SAU PE. CU PROFIL TRAPEZOIDAL, FANTELE PENTRU INTRAREA APEI ÎN TUB SE AFLĂ ÎN VĂILE ONDULAȚIILOR. DIAMETRUL EXTERIOR CORESPUNDE DIAMETRULUI NOMINAL.

## Utilizare:

- Tuburile perforate RAUDREN sunt folosite pentru drenarea solului în agricultură, pentru drenarea de scurtă durată a șantierelor de construcții, etc.
  - Tuburile fără fantă RAUDREN sunt utilizate pentru alimentare și scurgere în horticultură și agricultură, ca tuburi de protecție pentru conductele montate îngropat și pentru evacuarea apei.
  - RAUDREN învelit în fibră de cocos și cu filtrare totală din PVC-U sau PE. Filtrul este fixat de tub prin intermediul fibrelor
- Utilizare:
- Destinate tuturor tipurilor de sol nisipoase și argiloase.- RAUDREN cu căptușire din pătură drenantă și cu filtrare totală pe bază de pătură drenantă din PVC sau PE. Filtrul este fixat de tub prin intermediul fibrelor.

Utilizare:

Pentru toate tipurile de soluri nisipoase și granulate fin.

## Controlul tehnic de calitate

- Managementul calității, conform ISO 9001
- Controlul tehnic de calitate în regie proprie conform DIN 1187 (PVC-U)
- Controlul tehnic de calitate efectuat de terți, respectiv de Centrul pentru Materiale Plastice din sudul Germaniei (SKZ), Würzburg (PVC-U)

## Stabilitate chimică

Tuburile de drenaj RAUDREN sunt rezistente față de toate mediile agresive care pot fi întâlnite în mod normal în sol sau în apă, de la pH = 2 până la pH = 12. Nu sunt potrivite aceste tuburi, dacă urmează să intre în contact cu solvenți (de ex. benzină, ulei, grăsimi).

## Buletine de analiză

La cerere, vă putem pune la dispoziție cele mai recente certificate de verificare ale controlului tehnic de calitate efectuat de terți.

În plus pentru livrări cu o cantitate precisă de tuburi poate fi emis un certificat de fabricare conform cu SR EN 10204-2.1.

## Marcarea tuburilor RAUDREN-G

Tuburile prezintă din cel puțin 5 în 5 m următoarea inscripționare:

- Însemnele fabricantului
- Specificarea respectivelor norme
- Diametrul nominal
- Anul de fabricație

## Tub la colac RAUDREN G

Pe fiecare colac este lipită o etichetă care conține următoarele date:

- Însemnele fabricantului
- Norma respectivă
- Anul de fabricație
- Lungimea tuburilor din colac
- Lățimea fantei

## Norme

### DIN 1185

Drenaj – Reglementarea gospodăririi apei fre-atice prin drenaj tubular, drenaj fără tuburi prin îmbunătățiri funciare.

### DIN 1187

Drenaje din PVC-U, dimensiuni, cerințe, verificări

### Rețele pentru drenaj

R. Eggelsmann

Editura Paul Parey, Hamburg și Berlin

## Caracteristici tehnice

DN	Execuție	Material	Diametru exterior aprox. în mm	Diametru interior aprox. în mm	Rânduri de fante	Lățimea fantei* în mm	Suprafața de absorbție (cm <sup>2</sup> /m)
50	Cu fante	PVC-U	50,0	44,0	6	1,2	27
	Cu fante	PP	50,0	41,5	6	1,1	32
	Învelit în fibră de cocos	PE	60,0	41,5	6	1,1	32
	Învelit în geotextil	PE	51,0	41,5	6	1,1	32
65	Cu fante	PVC-U	65,0	58,0	6	1,2	25
	Cu fante	PP	65,0	55,0	6	1,5	44
	Învelit în fibră de cocos	PE	75,0	55,0	6	1,5	44
	Învelit în geotextil	PE	66,0	55,0	6	1,5	44
80	Cu fante	PVC-U	80,0	71,0	6	1,2	22
	Cu fante	PP	80,0	66,0	6	1,5	49
	Învelit în fibră de cocos	PE	90,0	66,0	6	1,5	49
	Învelit în geotextil	PE	81,0	66,0	6	1,5	49
100	Cu fante	PVC-U	100,0	91,0	6	1,2	21
	Cu fante	PP	100,0	84,0	6	1,5	58
	Învelit în fibră de cocos	PE	110,0	84,0	8	1,5	58
	Învelit în geotextil	PE	101,0	84,0	8	1,5	58
	Tub la bară	PVC-U	100,0	91,0	8	1,1	38
125	Cu fante	PVC-U	125,0	115,0	8	1,2	26
	Cu fante	PP	125,0	109,0	8	1,5	55
	Învelit în fibră de cocos	PE	135,0	109,0	8	1,5	55
	Învelit în geotextil	PE	126,0	109,0	8	1,5	55
160	Cu fante	PVC-U	160,0	144,0	6	1,2	65
	Cu fante	PP	160,0	135,0	6	1,5	83
	Învelit în fibră de cocos	PE	170,0	135,0	8	1,5	83
	Învelit în geotextil	PE	161,0	135,0	8	1,5	83
	Tub la bară	PVC-U	160,0	144,0	20	1,1	65
200	Cu fante	PVC-U	200,0	182,0	6	1,2	75
	Învelit în fibră de cocos	PVC-U	211,5	182,0	10	1,2	30
	Tub la bară	PVC-U	200,0	182,0	20	1,2	68

\*alte lățimi ale fantelor la cerere

**Inspektionszeugnis:** 392006/2.2/75310

**Auftraggeber:** Rehau AG + Co  
Ytterblum 4  
91058 Erlangen

**Produktionsstätte:** Süd

**Überwachungsprüfung:** 2. Halbjahr 2006

**Erzeugnis:** Flexible Dränrohre aus PVC-U  
nach DIN 1187 DN 100  
**SKZ-Zeichen Nr.:** A 423

**Schreiben vom:** — **Zeichen:** —

**Probeneingang:** 2006-11-14 **Probenentnahme:** 2006-11-09

**Prüfzeitraum:** von: 2007-01-05 bis: 2007-01-30

**Ergebnis:** Die Anforderungen der DIN 1187 Form A werden erfüllt.

Das Inspektionszeugnis umfasst 2 Seiten.

Würzburg, 31. Januar 2007  
Gö/str

I. V.   
Manfred Altheimer



I. A.   
Martin Schütz

Die ungekürzte oder auszugsweise Wiedergabe, Vervielfältigung und Übersetzung dieses Berichtes zu Werbezwecken bedarf der schriftlichen Genehmigung der SKZ - TeConA GmbH. Die Ergebnisse beziehen sich auf die geprüften Produkte. Die Akkreditierungen gelten nur für die in den Urkunden aufgeführten Normen und Verfahren, die im Internet unter [www.skz.de](http://www.skz.de) eingesehen werden können.

SKZ - TeConA GmbH  
Testing, Quality Assurance, Certification  
Friedrich-Bergius-Ring 22  
97076 Würzburg

Geschäftsführer:  
Dr.-Ing. Markus K. Lohs  
97076 Würzburg  
Amtsgericht Würzburg

Tel.: +49 931 4104-0  
Fax: +49 931 4104-477  
E-Mail: [tecon@skz.de](mailto:tecon@skz.de)  
[www.skz.de](http://www.skz.de)



**Inspektionszeugnis:** 392006/2.1/75308

**Auftraggeber:** Rehau AG + Co  
Ytterblum 4  
91058 Erlangen

**Produktionsstätte:** Süd

**Überwachungsprüfung:** 2. Halbjahr 2006

**Erzeugnis:** Flexible Dränrohre aus PVC-U  
nach DIN 1187 DN 80  
**SKZ-Zeichen Nr.:** A 423

**Schreiben vom:** — **Zeichen:** —

**Probeneingang:** 2006-11-14 **Probenentnahme:** 2006-11-09

**Prüfzeitraum:** von: 2007-01-05 bis: 2007-01-30

**Ergebnis:** Die Anforderungen der DIN 1187 Form A werden erfüllt.

Das Inspektionszeugnis umfasst 2 Seiten.

Würzburg, 31. Januar 2007  
Gö/str

I. V.   
Manfred Altheimer



I. A.   
Martin Schütz

Die ungekürzte oder auszugsweise Wiedergabe, Vervielfältigung und Übersetzung dieses Berichtes zu Werbezwecken bedarf der schriftlichen Genehmigung der SKZ - TeConA GmbH. Die Ergebnisse beziehen sich auf die geprüften Produkte. Die Akkreditierungen gelten nur für die in den Urkunden aufgeführten Normen und Verfahren, die im Internet unter [www.skz.de](http://www.skz.de) eingesehen werden können.

SKZ - TeConA GmbH  
Testing, Quality Assurance, Certification  
Friedrich-Bergius-Ring 22  
97076 Würzburg

Geschäftsführer:  
Dr.-Ing. Markus K. Lohs  
97076 Würzburg  
Amtsgericht Würzburg

Tel.: +49 931 4104-0  
Fax: +49 931 4104-477  
E-Mail: [tecon@skz.de](mailto:tecon@skz.de)  
[www.skz.de](http://www.skz.de)



# TUB DIN PVC DE DRENAJ RAUDREN-G

## Tuburi de drenaj RAUDREN G cu fante

în conformitate cu DIN 1187, forma A, mufă dublă inclusă

Material: PVC - U

Culoare: galben



Articol	DN	Greutate aprox. kg/m	m/rolă
148260-050	50	0,14	50
148012-050	65	0,20	50
148022-050	80	0,28	50
148032-050	100	0,37	50
149792-050	125	0,57	50
149802-050	160	0,86	50
149882-045	200	1,37	45

## Tuburi de drenaj RAUDREN G fără fante

în conformitate cu DIN 1187, forma A

mufă dublă inclusă

Material: PVC - U

Culoare: galben

Articol	DN	Greutate aprox. kg/m	m/rolă
149812-050	50	0,14	50
149822-050	65	0,20	50
149832-050	80	0,29	50
149842-050	100	0,38	50
148033-050	125	0,57	50
148043-050	160	0,86	50
148053-045	200	1,37	45

## Tuburi de drenaj RAUDREN G cu filtrare totală pe bază de fibre din cocos, cu fante

Material: PVC - U

Culoare: galben



Articol	DN	Greutate aprox. kg/m	m/rolă
148923-050	50	0,28	50
148933-050	65	0,40	50
148943-050	80	0,51	50
148953-050	100	0,72	50
148963-050	125	0,95	50
148973-025	160	1,32	25
148983-020	200	1,86	20

## Tuburi de drenaj RAUDREN G cu filtrare totală pe bază de geotextil, cu fante

Material: PVC - U

Culoare: galben



Articol	DN	Greutate aprox. kg/m	m/rolă
148703-050	50	0,16	50
148713-050	65	0,22	50
148723-050	80	0,31	50
148733-050	100	0,64	50
148445-050	125	0,90	50
148455-025	160	1,36	25
148465-020	200	1,80	20

# TUB DIN PP/PE DE DRENAJ RAUDREN PP

## Tuburi de drenaj RAUDREN PP cu fante

mufă dublă inclusă

Material: PP

Culoare: galben



Articol	DN	Greutate aprox. kg/m	m/rolă
149404-050	50	0,16	50
149414-050	65	0,24	50
149424-050	80	0,30	50
149434-050	100	0,40	50
149444-050	125	0,59	50
149115-050	160	0,92	50
149008-040	200	1,20	40

## Tuburi de drenaj RAUDREN PP fără fante

mufă dublă inclusă

Material: PP

Culoare: galben

Articol	DN	Greutate aprox. kg/m	m/rolă
149454-050	50	0,16	50
149464-050	65	0,24	50
149474-050	80	0,30	50
149484-050	100	0,40	50
149494-050	125	0,59	50
149125-050	160	0,92	50
149009-040	200	1,20	40

## Tuburi de drenaj RAUDREN PE cu filtrare totală pe bază de fibre din cocos, cu fante

Material: PE

Culoare: negru



Articol	DN	Greutate aprox. kg/m	m/rolă
149075-050	50	0,28	50
149085-050	65	0,37	50
149095-050	80	0,49	50
149105-050	100	0,63	50
148535-050	125	0,95	50
148745-025	160	1,32	25

## Tuburi de drenaj RAUDREN PE cu filtrare totală pe bază de pătură drenantă cu fante

Material: PE

Culoare: negru



Articol	DN	Greutate aprox. kg/m	m/rolă
148865-050	50	0,25	50
148875-050	65	0,35	50
148885-050	80	0,45	50
148755-050	100	0,60	50
148845-050	125	0,95	50
148855-050	160	1,32	50

# FITINGURI PENTRU RAUDREN G/PP/PE

## Mufă dublă

Material: PVC

Culoare: negru



Articol	DN	Greutate aprox. kg/bucată	Unitate de amba- lare la bucată
148300-250	50	0,04	250
148082-150	65	0,05	150
148092-750	80	0,08	75
148102-500	100	0,10	50
149892-030	125	0,16	30
149912-020	160	0,21	20
149922-008	200	0,37	8

## Capac

Material: PP

Culoare: negru



Articol	DN	Greutate aprox. kg/bucată	Unitate de amba- lare la bucată
148182-200	50	0,01	200
148052-050	65	0,01	50
148062-050	80	0,02	50
148072-050	100	0,03	50
149932-010	125	0,04	10
148673-001	160	0,06	1
148683-001	200	0,08	1

A se folosi doar pentru RAUDREN G-PVC.

## Dop

Material: PE

Culoare: galben



Articol	DN	Greutate aprox. kg/bucată	Unitate de amba- lare la bucată
148059-001	50	0,004	1
148068-001	65	0,006	1
148069-001	80	0,011	1
148078-001	100	0,014	1
148079-001	125	0,028	1
148088-001	160	0,048	1

A se folosi doar pentru RAUDREN PP.

### Cot la 90°

Material: PVC (\*PP)

Culoare: negru



Articol	DN	Greutate aprox. kg/bucată	Unitate de amba- lare la bucată
148944-001	50	0,04	100
148954-060	65	0,08	60
148064-050*	80	0,08	50
148074-025*	100	0,11	25
148084-015	125	0,35	15
148094-005	160	0,57	5
148104-004	200	0,89	4

### Teu

cu mufe pe toate capetele

Material: PP (\*PVC)

Culoare: negru



Articol	DN	Greutate aprox. kg/bucată	Unitate de amba- lare la bucată
148252-080	50	0,04	80
148272-040	65	0,07	40
148292-025	80	0,09	25
148312-020	100	0,15	20
149353-010*	125	0,43	10
149313-005*	160	0,59	5
148894-003*	200	1,06	3

### Ramificație la 45°

cu mufe pe toate capetele

Material: PP (\*PVC)

Culoare: negru



Articol	DN	Greutate aprox. kg/bucată	Unitate de amba- lare la bucată
148013-080	50	0,04	80
149962-040	65	0,07	40
149972-020	80	0,15	20
149982-015	100	0,19	15
148114-008*	125	0,55	8
148124-004*	160	1,08	4
148134-001*	200	1,73	1

### Mufă de reducere

Material: PVC

Culoare: galben



Articol	DN	Greutate aprox. kg/bucată	Unitate de amba- lare la bucată
148202-001	65/50	0,04	1
148212-001	80/65	0,05	1
148222-001	100/80	0,09	1
149902-001	125/100	0,11	1
148603-001	160/125	0,17	1
149383-001	200/160	0,29	1

### Racord în L

Material: PVC (\*PP)

Culoare: negru/gri



Articol	DN	Greutate aprox. kg/bucată	Unitate de amba- lare la bucată
149622-001*	65/50	0,04	1
149632-001*	80-100/50	0,06	1
149642-001*	80-100/65	0,05	1
148613-001*	100-125/50	0,08	1
149193-001	100-125/65	0,17	1
149662-001	100-125/80	0,17	1
149243-001	125-160/100	0,23	1
148623-001	160-200/50	0,23	1
149323-001	160-200/65	0,26	1
148003-001	160-200/80	0,26	1
148196-001	160-200/100	0,28	1

### Cot de introducere de 90°

Material: PE

Culoare: negru



Articol	DN	Greutate aprox. kg/bucată	Unitate de amba- lare la bucată
149562-001	50	0,04	1
149572-001	80	0,08	1
149582-001	100	0,13	1

### Adaptor RAUDREN la KG

Material: PVC

Culoare: negru



Articol	DN	Greutate aprox. kg/bucată	Unitate de amba- lare la bucată
148355-001	100	0,10	1

### Piesă de scurgere cu o lungime de 1 m, cu clapetă de reținere

Material: PVC

Culoare: galben



Articol	DN	Greutate aprox. kg/bucată	Unitate de amba- lare la bucată
148142-025	50	0,37	25
148152-020	65	0,55	20
148162-010	80	0,73	10
148172-020	100	0,95	20
148643-010	125	1,25	10
148653-005	160	1,72	5
148663-003	200	2,50	3

### Capac

pentru irigarea copacilor și plantelor

Material: fontă

Culoare: gri



Articol	DN	Greutate aprox. kg/bucată	Unitate de amba- lare la bucată
148345-012	80	0,25	12
148345-012	100	0,25	12

Indiciu: Pot fi ambalate și în set de 1 capac, 10 m de tub de drenaj, 1 teu.

### Aerator

pentru infiltrarea apelor reziduale din stațiile de epurare de mică capacitate conform DIN 4261



Articol	DN	Greutate aprox. kg/bucată	Unitate de amba- lare la bucată
288389-001	100	9,9	1

# CĂMIN PENTRU DRENAJE REHAU DN 315



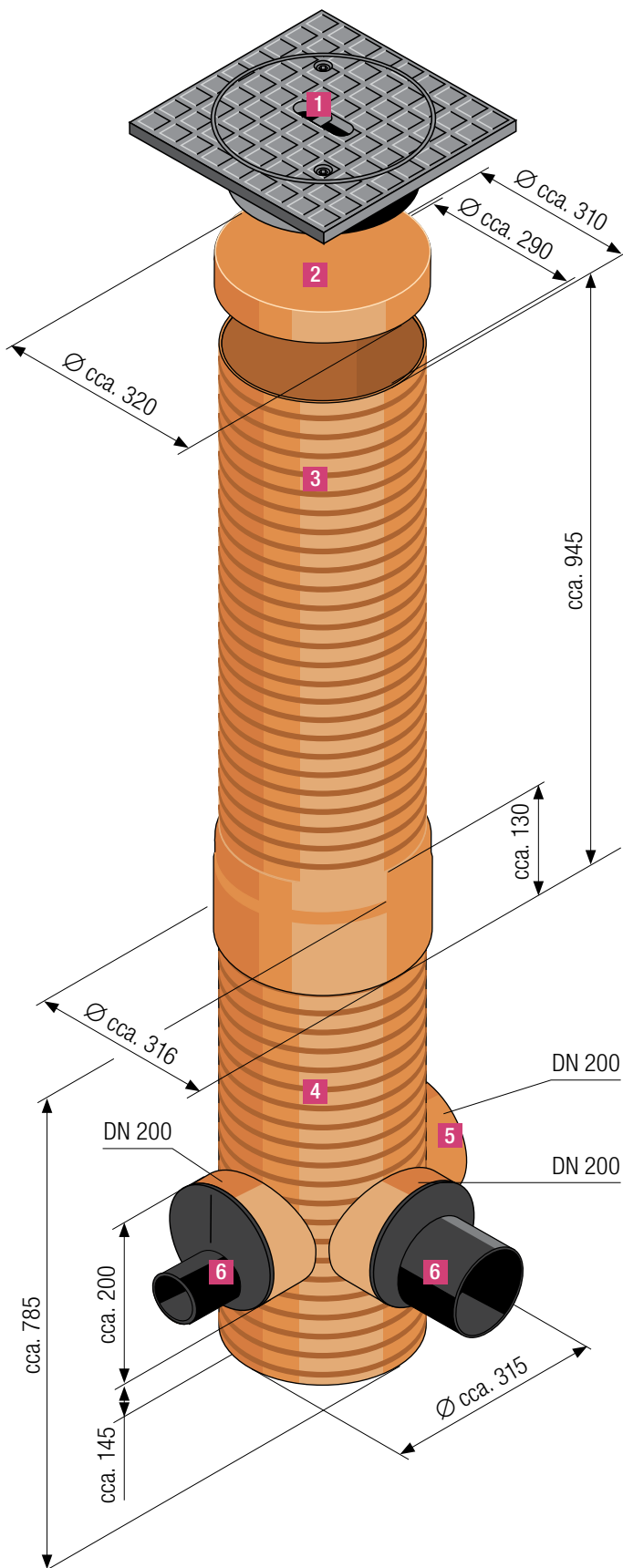
CĂMIN DIN PP CU DIAMETRU DN 315 PENTRU SPĂLARE, CONTROL ȘI COLECTARE, CU TREI RACORDURI DE SCURGERE (FIECARE LA 90°) DN 200, CU PERETE INTERIOR NETED, CU SAU FĂRĂ COLECTOR DE NISIP, LIVRARE ÎMPREUNĂ CU UN CAPAC ȘI UN DOP, REZISTENT LA ȘOCURI ȘI LA PRESIUNE, RACORDAREA LA CONDUCTE CU DIAMETRE MAI MICI ESTE POSIBILĂ PRIN REDUCȚII

## Posibilități de utilizare

- pentru drenarea clădirilor de locuințe mono- și multifamiliale cât și a construcțiilor industriale
- pentru drenarea suprafețelor de la baze sportive și parcaje auto și a suprafețelor în construcția de alei pietonale și în agricultură

## Accesorii

- Mufă de cămin pentru re folosirea unor bucăți rămase de la prelungitorul de cămin
- Reducție la RAUDREN DN 100 și DN 160
- Adaptor pentru racord tub RAUWELL DN 100 și DN 160
- Adaptor pentru racord tub RAUPLN PE cu DN 100 și DN 160
- Adaptor la RAUWELL DN 100 și DN 160
- Adaptor la RAUPLN PE DN 100 și DN 160
- Capac din fontă (compus din ramă din fontă și capac, clasa B și D)



<b>1 Capace DN 315 fără ventilație</b> Material: Fontă Culoare: negru Unitate de ambalare: 1bucată	<b>Articol</b>	<b>Clasa</b>	<b>Greutate kg/bucată</b>
	175524-001	B125G	40,3
	175504-001	D400G	46,5
<b>2 Capac DN 315</b> Material: PP Culoare: portocaliu	<b>Articol</b>		<b>Greutate kg/bucată</b>
	264506-001		0,48
<b>3 Prelungitorul de cămin DN 315</b> Înălțime utilă: 81,5 cm Material: PP, Culoare: portocaliu Unitate de ambalare: 20bucăți/palet	<b>Articol</b>		<b>Greutate kg/bucată</b>
	246225-020		5,85
<b>4 Partea inferioară a căminului pentru drenaje DN 315</b> Cu trei racorduri de scurgere DN 200 Înălțime din construcție cca. 78 cm, Înălțime utilă: cca. 50 cm Livrat împreună cu un capac și un dop din PP Material: PP Culoare: portocaliu Unitate de ambalare: 18bucăți/palet	<b>cu colector de nisip</b>		
	<b>Articol</b>		<b>Greutate kg/bucată</b>
	264446-018		7,00
	<b>fără colector de nisip</b>		
	<b>Articol</b>		<b>Greutate kg/bucată</b>
	241303-018		7,50
<b>5 Dop DN 2000</b> Material: PE, Culoare: roșu Unitate de ambalare: 1 bucată	<b>Articol</b>		<b>Greutate kg/bucată</b>
	264496-001		0,8
<b>6 Reducție RAUDREN</b> Material: PP Culoare: negru Unitate de ambalare: 1 bucată	<b>Articol</b>	<b>Execuție</b>	<b>Greutate kg/bucată</b>
	264466-001	DN 100	0,18
	264476-001	DN 125	0,20
	264486-001	DN 160	0,24
<b>6 Adaptor la RAUWELL</b> Material: PE Culoare: negru Unitate de ambalare: 1 bucată	<b>Articol</b>	<b>Execuție</b>	<b>Greutate kg/bucată</b>
	232627-001	DN 100	0,18
	232637-001	DN 160	0,24
<b>6 Adaptor la RAUPLN</b> Material: PE Culoare: gri Unitate de ambalare: 1 bucată	<b>Articol</b>	<b>Execuție</b>	<b>Greutate kg/bucată</b>
	230239-001	DN 100	0,18
	230240-001	DN 160	0,24
<b>Mufă DN 315</b> pentru refolosirea unor bucăți rămase de la prelungitorul de cămin Material: PVC, Culoare: gri Unitate de ambalare: 1 bucată	<b>Articol</b>		<b>Greutate kg/bucată</b>
	269586-001		0,95
<b>Colector de nisip</b> Material: PP, Culoare: negru Unitate de ambalare: 1 bucată	<b>Articol</b>		<b>Greutate kg/bucată</b>
	224244-001		0,50

# DRENAJE DE FUNDAȚII - RAUDREN

## PIVNIȚE UMEDE ȘI UMEZEALĂ CARE URCĂ: UN SCENARIU HORROR PENTRU ORICE PROPRIETAR...

Orice perete al pivniței se află în pericol din cauza umezelii dăunătoare din sol, în primul rând datorată apei de infiltrație ce nu este eliminată în timp util. Ca urmare, există pericolul ca întreaga clădire să fie atinsă de pagube. De aceea, o desecare eficientă a fundației reprezintă cheia pentru evitarea de lungă durată a pagubelor cauzate de apă.

Apa fără presiune rezultată de la intemperii sau din apa freatică poate fi evacuată cu ajutorul unui drenaj pozat pe suprafața exterioră a fundației construcției. În acest sens este important ca toate lucrările de construcție realizate în sol să fie protejate de acțiunea apei. Apa prezentă trebuie izolată de perete și evacuată complet printr-un sistem de drenaj.

### Sistemul de drenare pentru fundații RAUPLN de la REHAU îndeplinește toate cerințele DIN 4095:

- Separarea sigură a construcției de solul umed
- Geocompozit de drenaj TERRAM® și strat de drenaj, folosite ca protecție pentru etanșarea construcției
- Canalizarea apei din sol cu ajutorul tuburilor de drenaj RAUDREN instalate în stratul de drenare
- Posibilitatea de inspecție și spălare cu ajutorul căminului de drenaj RAUDREN
- Geotextil de filtrare TERRAM® pentru protejarea stratului de drenaj contra pătrunderii unor particule fine din sol

### Componentele sistemului pentru Drenaje de fundații - RAUDREN

#### 1 Căminul DN 315 pentru drenaje

vezi pag. 12/13

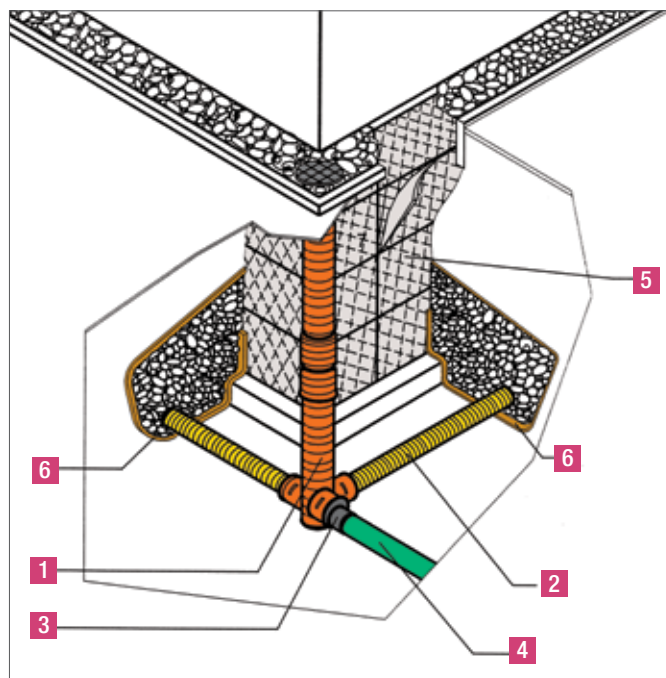
#### 2 Tub de dren RAUDREN G în formă de bară

lungimea barei: 2,5 m

inclusiv mufă dublă instalată la un capăt

material: PVC - U

culoare: maro-portocaliu



Articol	DN	Greutate cca. kg/m	Execuție	Unitate de ambalare la bucată
148895-002	100	0,37	cu fante	330 m/palet
148905-002	100	0,37	fără fante	330 m/palet
148375-002	160	0,75	cu fante	115 m/palet
148385-002	160	0,75	fără fante	115 m/palet
148425-002	200	1,25	cu fante	75 m/palet

### 3 Tub de drenare RAUDREN PP în formă de bară

lungimea barei: 2,5 m  
inclusiv mufă dublă instalată pe o ???  
material: RAU-PP  
culoare: galben

Articol	DN	Greutate cca. kg/m	Execuție	Unitate de ambalare la bucată
149255-002	100	0,40	cu fante	50 m
149265-002	100	0,40	fără fante	50 m
149006-002	160	0,80	cu fante	25 m
149007-002	160	0,80	fără fante	25 m

### 4 Adaptor

vezi componentele căminului de drenaj, pag. 14

### 5 AWADUKT PP SN 4 – tubul inovator de canalizare

Extrem de rezistent la temperaturi de până la -20 °C și la șocuri și cu program complet de fittinguri de la DN 110-200. Alte informații pot fi găsite în catalogul cu nr. 296050

### 6 TERRAM 1B1

Lungime: 25 m  
(alte lungimi la cerere)  
Lățime: 2/4 m  
Grosime: 5,0 mm  
Greutate pe unitatea de suprafață: 770 g/m<sup>2</sup>

Pătura de drenaj TERRAM este un material geotextil tip sandwich. Este compusă dintr-o plasă de drenaj din PE, cașerată pe ambele fețe cu un flis. Plasa are rolul de a prelua și de a conduce apa către tuburile de drenaj.

Geotextilul filtrant împiedică colmatarea plasei cu particule fine.



#### Articol

244481-001

Caracteristică	Unitate	TERRAM 1B1
Geotextil filtrant (stabil UV)		TERRAM 1000
Lățimea activă de deschidere $O_{90,w}$	mm	0,15
Performanța hidrolică 20 kPa	l/s x m	0,70
Sub sarcină 100 kPa	l/s x m	0,66
Debitul la 100 mm WS	l/m <sup>2</sup> x s	100

### 7 TERRAM Minipack 900

Grosime: 0,7 mm  
Dimensiuni: 4,5 m x 11,1 m  
Greutate: cca. 6 kg  
Greutate pe unitatea de suprafață: 115 g/m<sup>2</sup>

TERRAM este un geotextil consolidat termic din fibre RAU-PP/-PE.  
TERRAM realizează stabilitatea filtrului dintre sol și stratul de drenare.

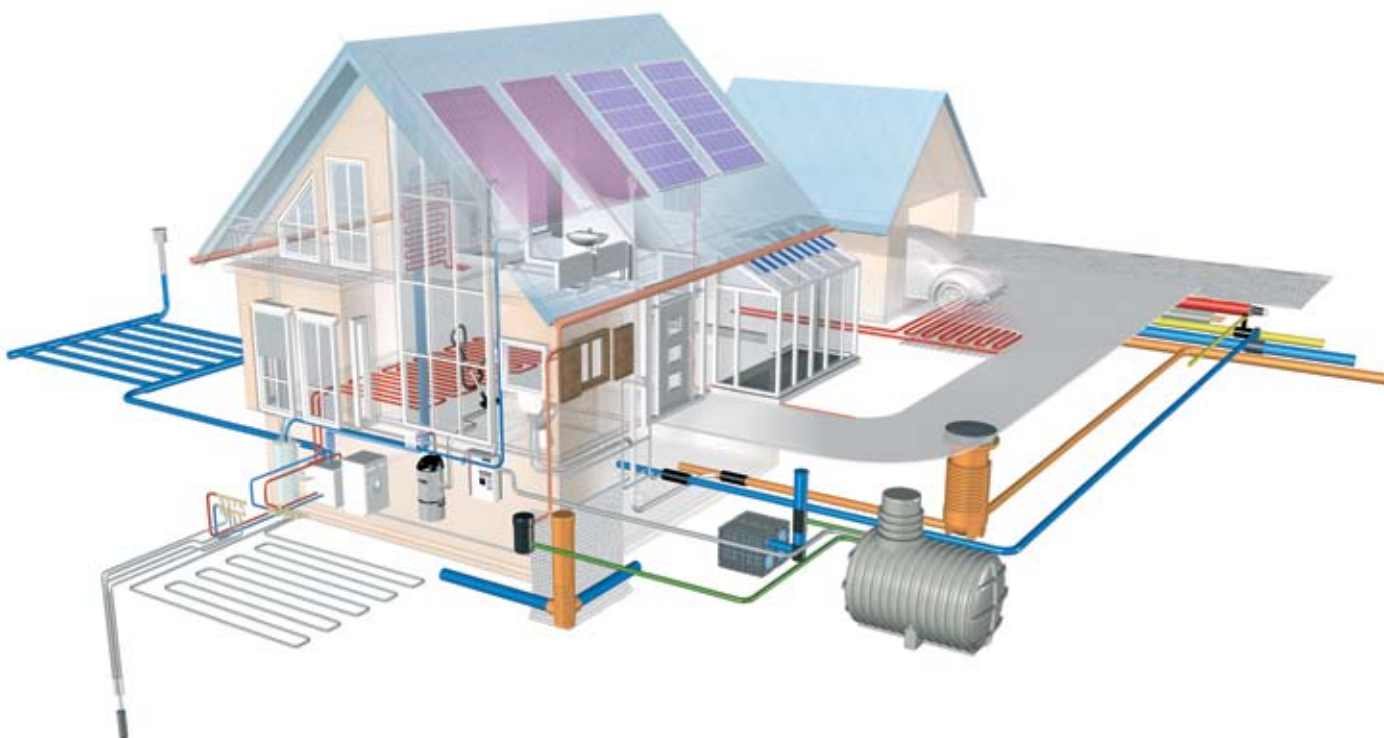
#### Articol

234069-001 la cerere

Caracteristică	Unitate	TERRAM 900
Clasa de robustețe a geotextilului		2
Lățimea activă de deschidere $O_{90,w}$	mm	0,16
Coeficient de scurgere kv-Wert 2 kPa	10 <sup>-3</sup> m/s	2,0
20 kPa	10 <sup>-3</sup> m/s	1,5
Debitul (50 mm WS)	l/m <sup>2</sup> x s	105



TERRAM este un produs al Terram LTD.



**REHAU Polymer SRL**

**Biroul de Vânzări București**

Șoseaua de Centură nr. 14-16  
077180 Tunari, jud. Ilfov  
Tel.: (004) 021 266 51 80  
Fax: (004) 021 266 51 81  
e-mail: bucuresti@rehau.com

**REHAU Polymer SRL**

**Biroul de Vânzări Cluj-Napoca**

Str. Libertății nr. 17  
407035 Apahida, jud. Cluj  
Tel.: (004) 0264 415 211  
Fax: (004) 0264 415 213  
e-mail: clujnapoca@rehau.com

**REHAU Polymer SRL**

**Biroul de Vânzări Bacău**

Str. Izvoare nr. 52  
600170 Bacău, jud. Bacău  
Tel.: (004) 0234 512 066  
Fax: (004) 0234 516 382  
e-mail: bacau@rehau.com

**REHAU Polymer SRL**

**Biroul de Contact Constanța**

Str. Dezrobirii nr. 155, bl. ID2 Parter  
900225 Constanța, jud. Constanța  
Tel.: (004) 0744 681 549  
e-mail: nicusor.rosca@rehau.com

**REHAU Polymer SRL**

**Biroul de Contact și  
Depozitul Timișoara**

Str. Chimistilor nr. 2  
300571 Timișoara, jud. Timiș  
Tel.: (004) 0256 205 454  
Fax: (004) 0256 205 398